



ЗАДВИЖКА АВК КЛИНОВАЯ ПОЛНОПРОХОДНАЯ, С ЭЛЕКТРОПРИВОДОМ, DN 40-800, PN 10 ИЛИ PN 16

СЕРИИ
15/72, 55/30

Конструкция: по стандарту EN 1074-1 и 2 / EN 1171
Строительная длина: по стандарту EN 558, таблица 2, серия 15 (DIN 3202/F5)
Размеры фланцев и отверстий: по ГОСТ 12815-80 Ряд 1 (ISO 7005-2; EN 1092-2: 1997; DIN 2501)

Назначение:

Для питьевой воды, нейтральных жидкостей и сточных вод* с содержанием твердых частиц до 10%
Присутствие нефтепродуктов в среде не допускается
Т макс. + 70°C

Для установки в колодцах и помещениях. Комплектующие для подземной бесколодезной установки поставляются по запросу.

* Допустимость установки на сточные воды и канализацию определяется после заполнения опросного листа с указанием характеристик рабочей среды

Испытания:

Гидравлические испытания по EN 1074-1 и 2 / EN 12266
Седло : 1,1 x PN
Корпус: 1,5 x PN
Проверка рабочего крутящего момента

Дополнительные принадлежности по заказу:

Удлинительная штанга
Колонка управления
Блок управления приводом

Сертификаты:

Декларация ТР ТС 010/2011 с допуском на ОПО (схема 5д)
Декларация ТР ТС 032/2013
Санитарно-эпидемиологическое заключение
Сертификат пожарной безопасности

Материалы:

Корпус и крышка высокопрочный шарографитный чугун, GJS-500-7 по EN 1563 (GGG-50 по DIN 1693)
Покрытие внутри и снаружи порошковое эпоксидное по DIN 30677-2, нанесенное электростатическим способом, утверждено GSK

Шток нержавеющая сталь, DIN x 20 Cr 13

Уплотнение штока** **серия 15/72**
2 кольца круглого сечения из NBR, 1 кольцо круглого сечения из антибактериальной резины EPDM

серия 55/30
грязеъемное кольцо из NBR, 2 кольца круглого сечения из NBR, 1 кольцо круглого сечения из антибактериальной резины EPDM
Клин** сердечник из высокопрочного шарографитного чугуна GJS-400-15, полностью вулканизирован антибактериальной резиной EPDM; запрессованная клиновидная гайка из устойчивой к обесцинкованию латуни CW602N по EN12167 (CZ 132 по BS 2874)

Фиксирующий подшипник устойчивая к обесцинкованию латунь CW602N по EN12165 (CZ 132 по BS 2872)

Болты крышки нержавеющая сталь A2, пломбированы термоклеем

Прокладка крышки антибактериальная резина EPDM

** По запросу: все резиновые компоненты из резины NBR для сред, содержащих нефтепродукты.



Expect... **AVK**

ЗАДВИЖКА АВК КЛИНОВАЯ ПОЛНОПРОХОДНАЯ, С ЭЛЕКТРОПРИВОДОМ, DN 40-800, PN 10 ИЛИ PN 16

СЕРИИ
15/72, 55/30

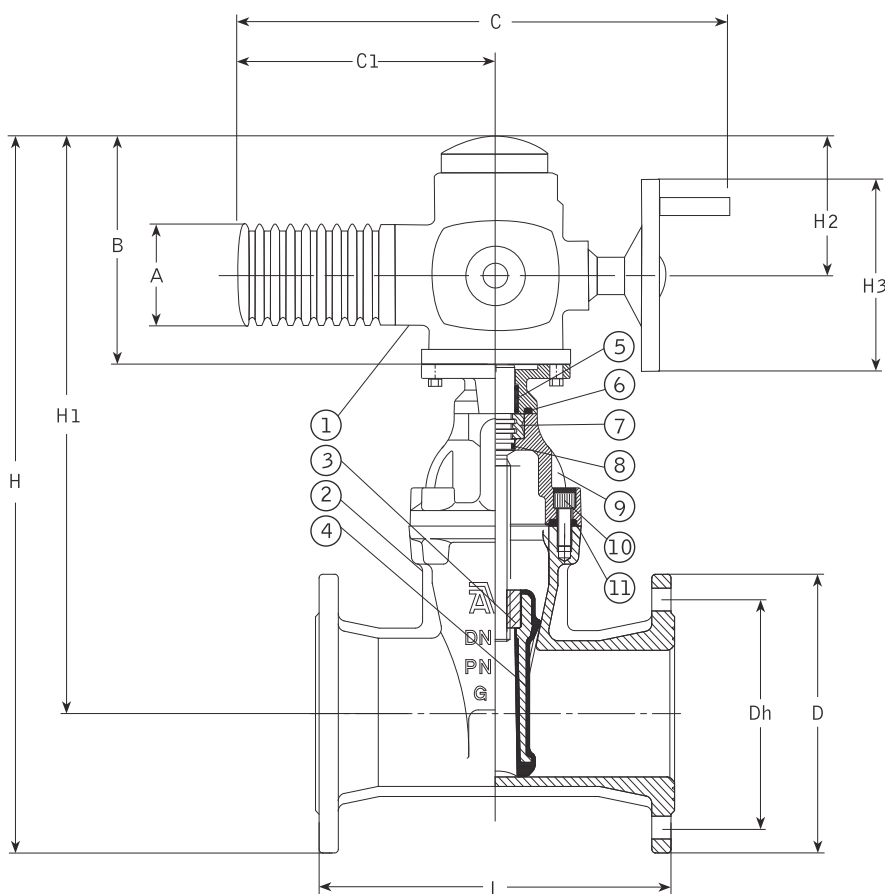
Конструкция: по стандарту EN 1074-1 и 2 / EN 1171

Строительная длина: по стандарту EN 558, таблица 2, серия 15 (DIN 3202/F5)

Размеры фланцев и отверстий: по ГОСТ 12815-80 Ряд 1 (ISO 7005-2; EN 1092-2: 1997; DIN 2501)

Компоненты:

1. Электропривод AUMA
2. Корпус
3. Клиновая гайка
4. Клин
5. Подшипник из полиамида
6. Кольцо круглого сечения
7. Фиксирующий подшипник
8. Кольцо круглого сечения
9. Крышка
10. Болт крышки
11. Прокладка крышки



Серия 15/72 с увеличенной строительной длиной, DN 40-500

Артикул	DN	PN	Тип** привода AUMA	A мм	B мм	C1 мм	C мм	H мм	H1 мм	H2 мм	H3 мм	L мм	D мм	Dh мм	Кол-во оборотов откр./закр.	Настройка момента закр. привода (Н-м)	Масса вклочая электропривод кг
15-040-70016	40	10/16	SA 07.6	101	288	265	514	565	490	210	160	240	150	110	11	40	35
15-050-70016	50	10/16	SA 07.6	101	288	265	514	573	490	210	160	250	165	125	11	40	36
15-065-72016	65	10/16	SA 07.6	101	288	265	514	608	515	210	160	270	185	145	14	60	39
15-080-72016	80	10/16	SA 07.6	101	288	265	514	635	535	210	160	280	200	160	17	60	43
15-100-72016	100	10/16	SA 10.2	121	290	283	537	676	566	210	200	300	220	180	21	80	53
15-150-72016	150	10/16	SA 10.2	121	290	283	537	809	666	210	200	350	285	240	26	80	77
15-200-72006	200	10	SA 10.2	121	290	283	537	932	762	210	200	400	340	295	35	120	98
15-200-72016	200	16	SA 10.2	121	290	283	537	932	762	210	200	400	340	295	35	120	98
15-250-72006	250	10	SA 14.2	153	316	389	725	1024	824	226	315	450	400	350	37	180	165
15-250-72016	250	16	SA 14.2	153	316	389	725	1024	824	226	315	450	400	355	37	180	165
15-300-72006	300	10	SA 14.2	153	316	389	725	1174	946	226	315	500	455	400	44	200	215
15-300-72016	300	16	SA 14.2	153	316	389	725	1174	946	226	315	500	455	410	44	200	215
15-350-72006*	350	10	SA 14.6	153	316	389	728	1376	1116	226	400	550	520	460	59	300	378
15-350-72016*	350	16	SA 14.6	153	316	389	728	1376	1116	226	400	550	520	470	59	300	378
15-400-72006	400	10	SA 14.6	153	316	389	728	1418	1128	226	400	600	580	515	59	300	399
15-400-72016	400	16	SA 14.6	153	316	389	728	1418	1128	226	400	600	580	525	59	300	399
15-450-72006*	450	10	SA 14.6	153	316	389	728	1448	1128	226	400	650	640	565	59	300	418
15-450-72016*	450	16	SA 14.6	153	316	389	728	1448	1128	226	400	650	640	685	59	300	418
15-500-72006*	500	10	SA 14.6	153	316	389	728	1486	1128	226	400	700	715	620	59	300	476
15-500-72016*	500	16	SA 14.6	153	316	389	728	1486	1128	226	400	700	715	650	59	300	476

* У типоразмеров DN 350, 450, 500 по DIN 2501 - внутренний диаметр 400 мм.

** Скорость вращения привода AUMA для DN 40-200: 45 об./мин.; для DN 250-500: 22 об./мин.

Для правильного подбора задвижки и электропривода следует заполнить опросный лист.

ЗАДВИЖКА AVK КЛИНОВАЯ ПОЛНОПРОХОДНАЯ, С ЭЛЕКТРОПРИВОДОМ, DN 40-800, PN 10 ИЛИ PN 16

СЕРИИ
15/72, 55/30

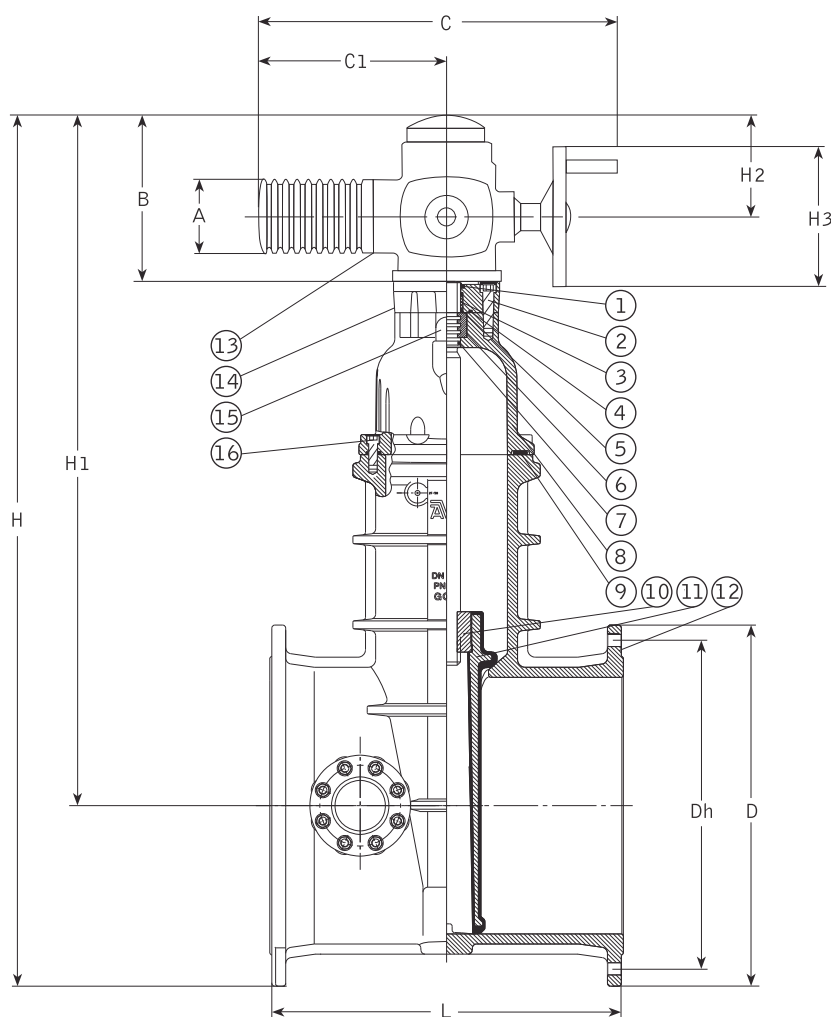
Конструкция: по стандарту EN 1074-1 и 2 / EN 1171

Строительная длина: по стандарту EN 558, таблица 2, серия 15 (DIN 3202/F5)

Размеры фланцев и отверстий: по ГОСТ 12815-80 Ряд 1 (ISO 7005-2; EN 1092-2: 1997; DIN 2501)

Компоненты:

- | | |
|---|------------------------|
| 1. Грязесъемное кольцо | 8. Крышка |
| 2. Болт ISO фланца | 9. Прокладка крышки |
| 3. Подшипник из полиамида | 10. Клиновая гайка |
| 4. Кольцо круглого сечения ISO фланца | 11. Клин |
| 5. Кольцо круглого сечения из NBR | 12. Корпус |
| 6. Фиксирующий подшипник | 13. Электропривод AUMA |
| 7. Кольцо круглого сечения штока/крышки | 14. ISO фланец |
| | 15. Подъемное ухо |
| | 16. Болт крышки |



Серия 55/30 с увеличенной строительной длиной, DN 450-600

Артикул	DN	PN	Тип* привода AUMA	A мм	B мм	C1 мм	C мм	H мм	H1 мм	H2 мм	H3 мм	L мм	D мм	Dh мм	Кол-во оборотов откр./закрыт. привода (H-м)	Настройка момента закр. привода (H-м)	Масса включая эл. привод кг
55-450-30006A	450	10	SA 16.2	190	340	430	795	1710	1390	230	500	650	640	565	40	500	730
55-450-30016A	450	16	SA 16.2	190	340	430	795	1710	1390	230	500	650	640	585	40	500	730
55-500-30006A	500	10	SA 16.2	190	340	430	795	1748	1390	230	500	700	715	620	44	500	760
55-500-30016A	500	16	SA 16.2	190	340	430	795	1748	1390	230	500	700	715	650	44	500	760
55-600-30006A	600	10	SA 16.2	190	340	430	795	1950	1530	230	500	800	840	725	53	700	925
55-600-30016A	600	16	SA 16.2	190	340	430	795	1950	1530	230	500	800	840	770	53	700	925
55-800-3001464A	800	16	SA 16.2	190	340	430	795	2448	1936	230	500	1000	1060	950	70	1000	2536

* Скорость вращения привода AUMA DN 450-600: 16 об./мин., DN 800: 22 об./мин.
Для правильного подбора задвижки и электропривода следует заполнить опросный лист.